

**ah!38**

# ah!38

## introduction

ah!38 excels as an exterior opening system comprising a balanced combination of thermal and acoustic behavior, suited to all climates. It offers great flexibility in the modular composition of openings, including opening corner solutions, pocket sliding configurations, curved layouts, tilted spans and retractable mosquito nets. The alternatives come in a wide range of formats such as sliding, vertical sliding, pivot and tilt-turn units. ah!38 also includes a variety of add-ons, finishes and it can be completely automated. It is a system that allows double glazed surface areas of up to 19m<sup>2</sup>, or triple glazed of up to 6m<sup>2</sup>. Both options use 20mm vertical profiles.

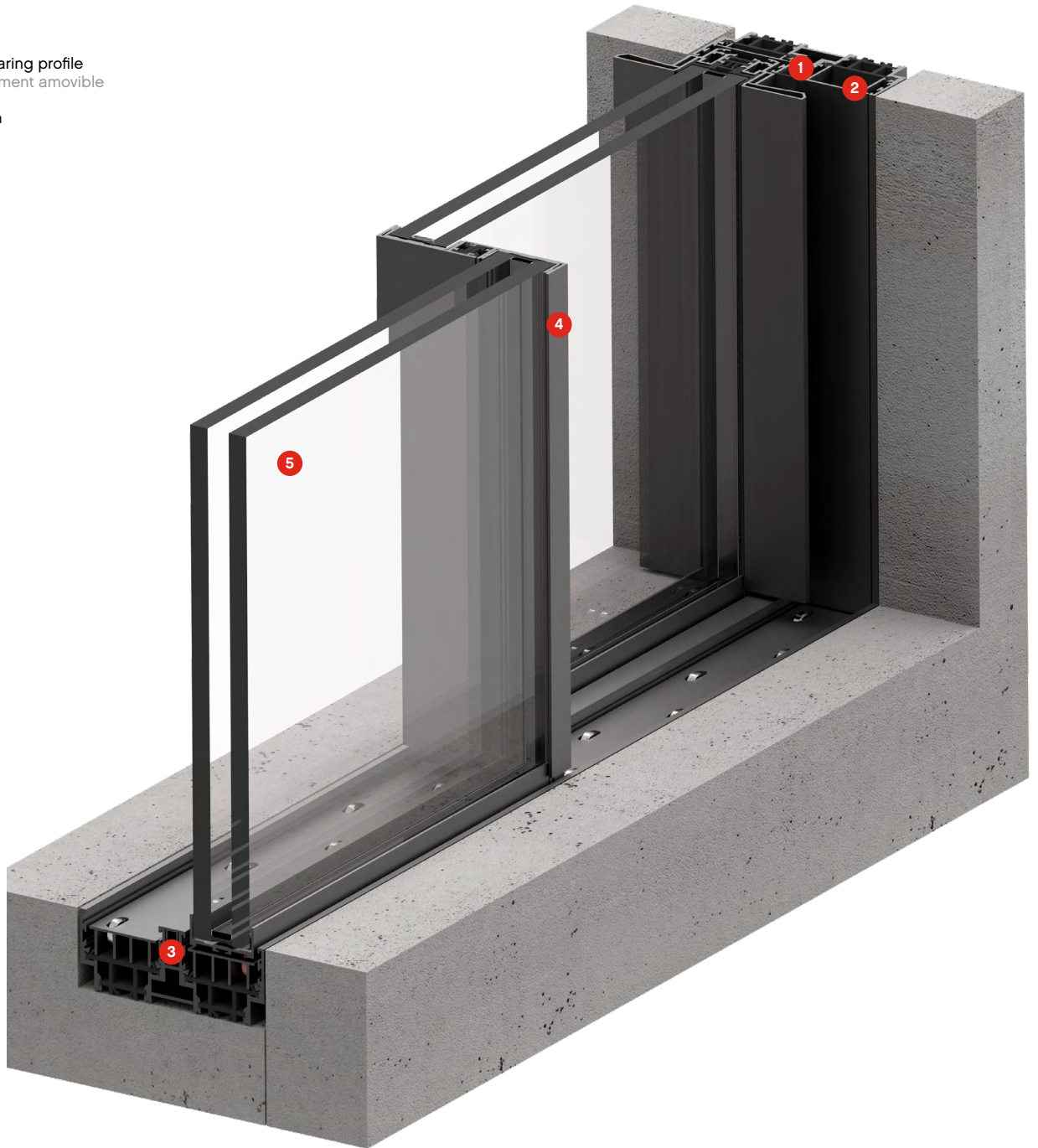
Le ah!38 excelle en tant que système d'ouverture extérieure, combinant de manière équilibrée comportement thermique et acoustique, adapté à tous les climats. Il offre une importante flexibilité en ce qui concerne les ouvertures : ouverture d'angle, coulissante dans galandage, baies coulissantes courbes, baies inclinées, inclusion de moustiquaire rétractable ainsi qu'une complémentarité typologique : ouverture coulissante, pivotante, battante et oscillo-battante. Il permet l'inclusion d'une large gamme de compléments, de finitions et il peut aussi être complètement automatisé. ah!38 permet des fenêtres minimalistes avec une surface en double vitrage allant jusqu'à 19m<sup>2</sup> ou en triple vitrage allant jusqu'à 6m<sup>2</sup>, avec des profils verticaux de 20mm.

|           | sliding system |         |           |        |        |        |          | opening system |       |
|-----------|----------------|---------|-----------|--------|--------|--------|----------|----------------|-------|
|           | fixed          | sliding | invisible | pocket | corner | curved | vertical | tilt-turn      | pivot |
|           |                |         |           |        |        |        |          |                |       |
| monorail  | •              |         | •         | •      | •      | •      | •        |                |       |
| birail    | •              | •       | •         | •      | •      | •      | •        | •              | •     |
| multirail | •              | •       | •         | •      | •      | •      | •        |                |       |

| main dimensions up to                       |                                  |                        |
|---|----------------------------------|------------------------|
| vertical profile<br>profil vertical         | 20mm                             |                        |
| max. leaf height<br>hauteur max. du vitrage | 6000mm                           |                        |
| max. leaf width<br>longueur max. du vitrage | 6000mm                           |                        |
| max. weight<br>poids max.                   | up to 2.000kg / glass panel      |                        |
| max. glazed area<br>surface max. du vitrage | double glazing<br>double vitrage | up to 19m <sup>2</sup> |
|   | triple glazing<br>triple vitrage | up to 6m <sup>2</sup>  |
| glass thickness<br>épaisseur du vitrage     | 38mm                             |                        |

| performance up to                                       |                  |   |
|---|------------------|---|
| light transmission<br>transmission lumineuse            | up to 98%        |   |
| thermal coefficient<br>coefficient thermique            | double<br>triple | Uw = 1.165W/m <sup>2</sup> .K (Ug = 0.7W/m <sup>2</sup> .K)<br>Uw = 0.816W/m <sup>2</sup> .K (Ug = 0.47W/m <sup>2</sup> .K) |
| security<br>sécurité                                    |                  | RC2 / WK2   |
| sound insulation<br>indice d'affaiblissement acoustique |                  | 41dB  |
| water tightness<br>résistance à l'eau                   |                  | Class E900  |
| air tightness<br>résistance à l'air                     |                  | Class 4   |
| wind tightness<br>résistance au vent                    |                  | Class C5  |

- 1 main frame  
cadre principal
- 2 polyamide  
polyamide
- 3 removable bearing profile  
profil de roulement amovible
- 4 central mullion  
profil central
- 5 glass  
vitrage



## construction

### finishes finitions

All **panoramah!**® System series guarantee that the following finishes are carried out by duly certified entities, according to QUALICOAT and QUALANOD directives: Lacquered RAL, Lacquered PVDS, Anodized, Satin, Polished and Repellent. Tous les traitements de surface **panoramah!**® sont certifiés selon les directives QUALICOAT et QUALANOD: Laquage RAL ou PVDS, anodisation naturelle ou couleur, satinée, polie ou brossée.

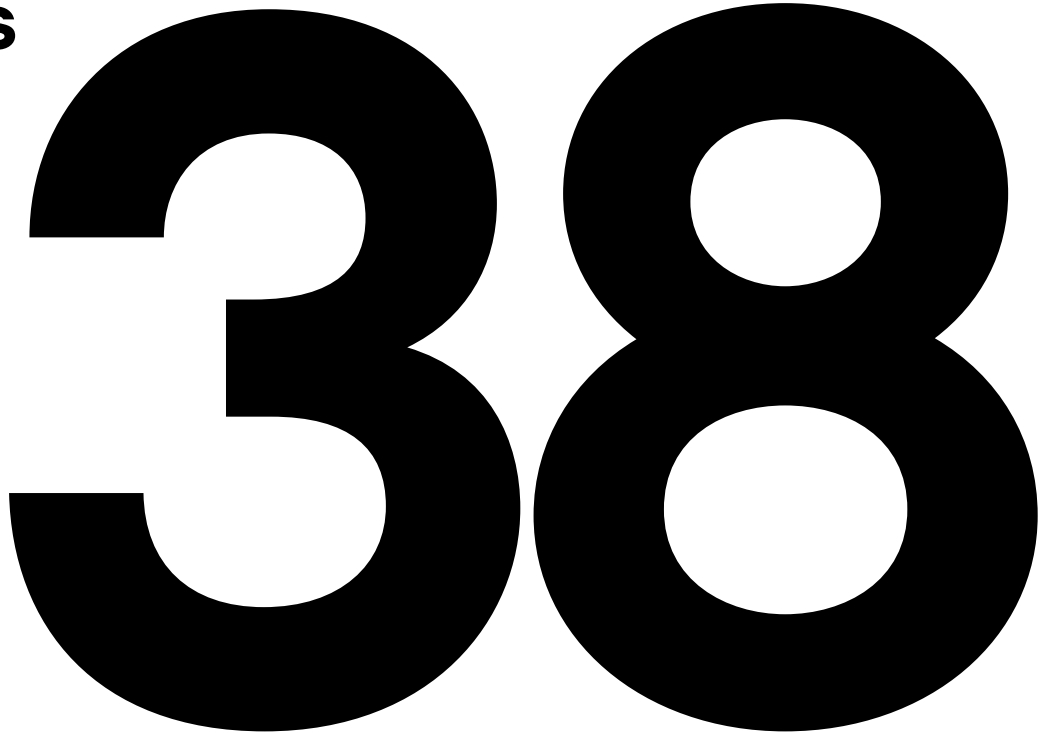
### add-ons add-ons

Insect screens / heated glass / intrusion detectors / balustrade / soft close  
Moustiquaires / vitrage chauffé / détecteurs d'intrusion / garde-corps / fermeture amortie

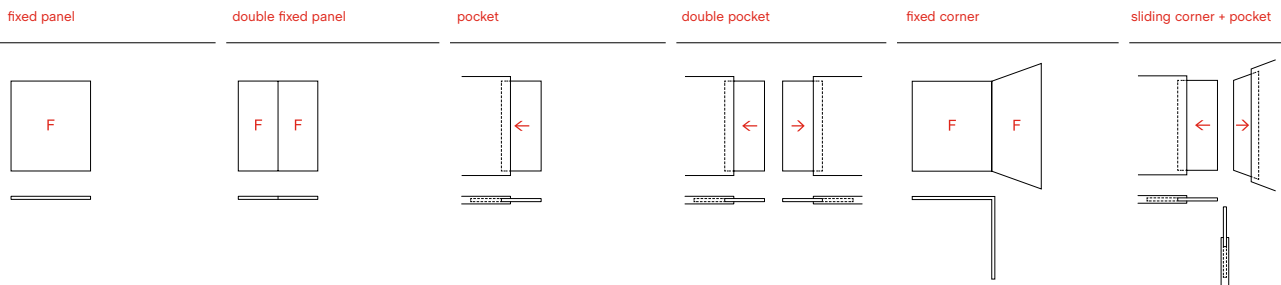
### motorisation automatisation

Our motorisation system can be adapted to all sliding or opening systems allowing a full integration with minimum interference in architectural design with a simplified and very quiet opening. Notre système de motorisation peut être adapté à tous les systèmes coulissants ou ouvrants, permettant une intégration complète avec un minimum d'interférences dans la conception architecturale avec une ouverture simplifiée et très silencieuse.

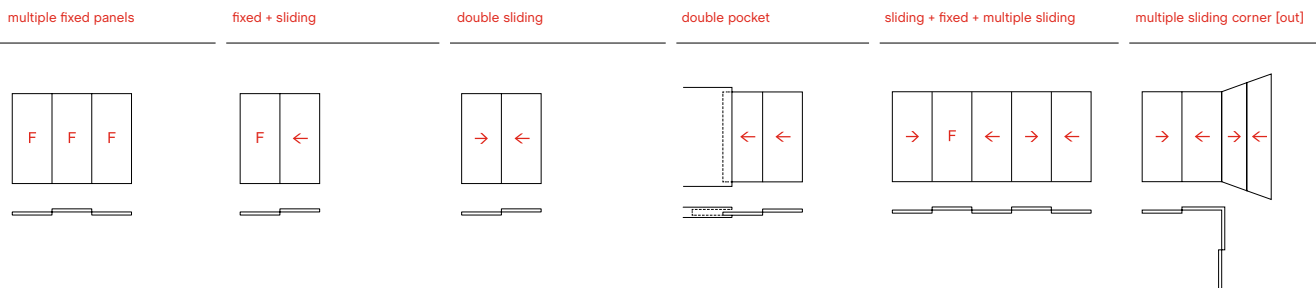
# typologies



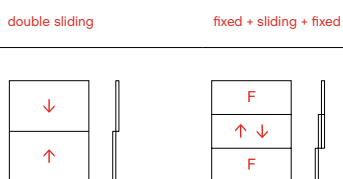
## horizontal sliding system > monorail



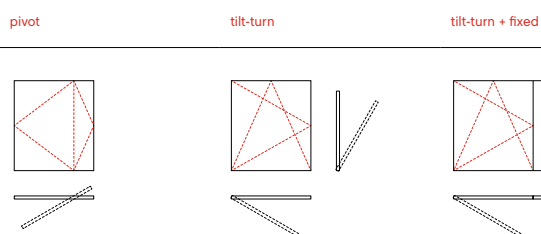
## horizontal sliding system > birail



## vertical sliding system > birail



## opening system

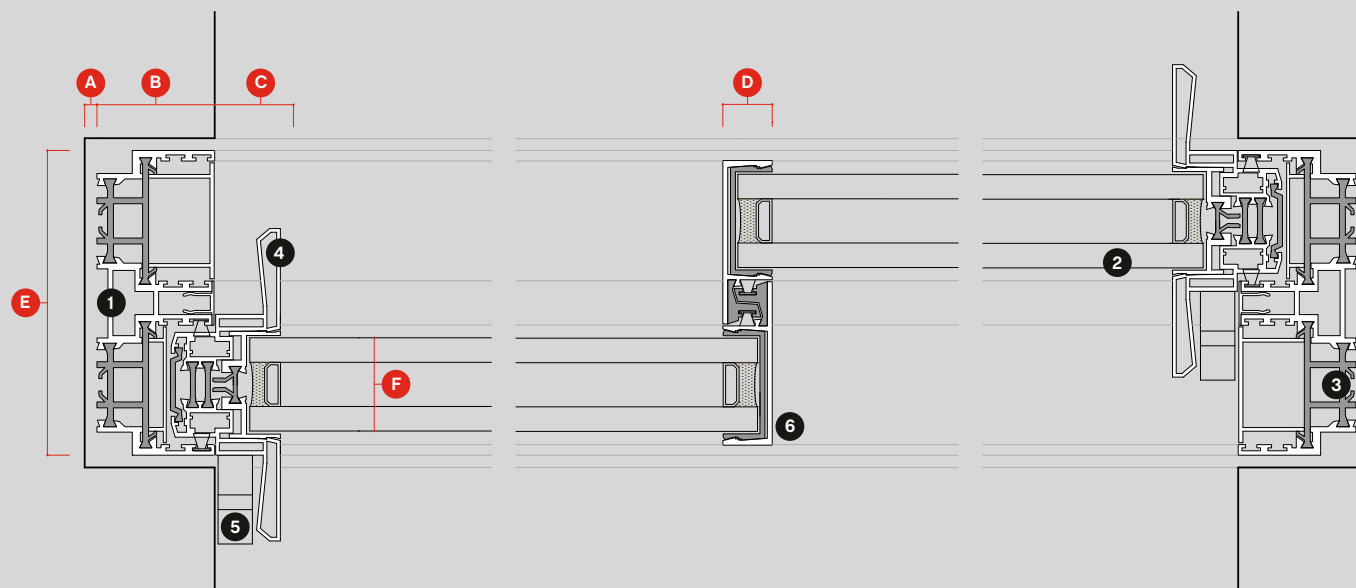


# ah!38

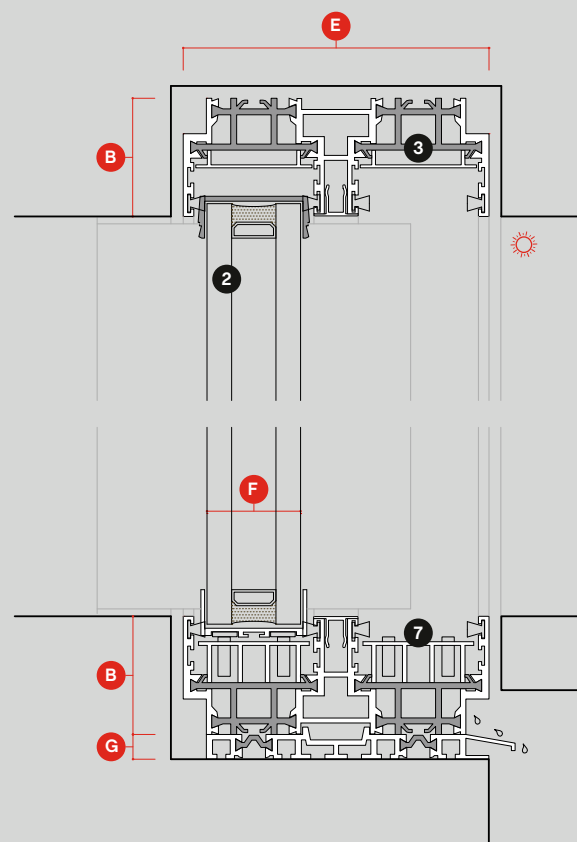
sliding birail common sections | birail coulissant sections communes

# 1:3

scale / échelle



## dimensions and main components



|               |                |
|---------------|----------------|
| <b>A</b> 5mm  | <b>E</b> 124mm |
| <b>B</b> 48mm | <b>F</b> 38mm  |
| <b>C</b> 27mm | <b>G</b> 10mm  |
| <b>D</b> 20mm |                |

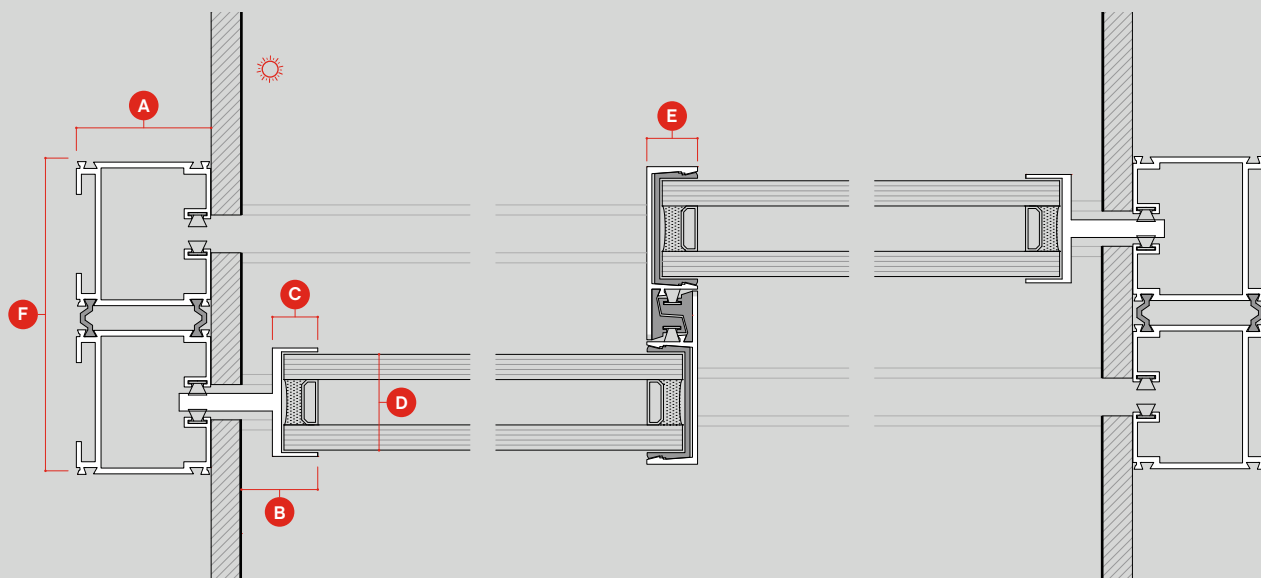
- 1** main frame  
cadre principal
- 2** glass  
vitrage
- 3** polyamide  
polyamide
- 4** handle  
poignée
- 5** multipoint locking system  
serrure multipoints
- 6** central mullion  
profil central
- 7** removable bearing profile  
profil de roulement amovible

# ah!38

motorised invisible frame option A common sections | cadre invisible motorisé option A sections communes

# 1:3

scale / échelle

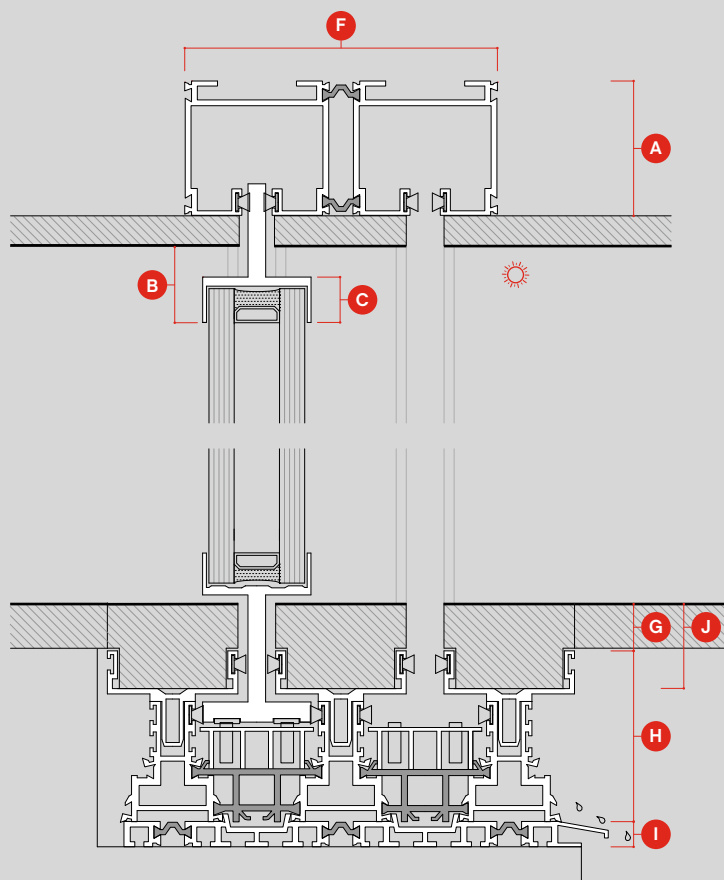


## dimensions

|               |                |
|---------------|----------------|
| <b>A</b> 53mm | <b>F</b> 124mm |
| <b>B</b> 30mm | <b>G</b> 18mm  |
| <b>C</b> 18mm | <b>H</b> 68mm  |
| <b>D</b> 38mm | <b>I</b> 10mm  |
| <b>E</b> 20mm | <b>J</b> 33mm  |

## motorisation

space required for motorisation system: 150mm above the top frame

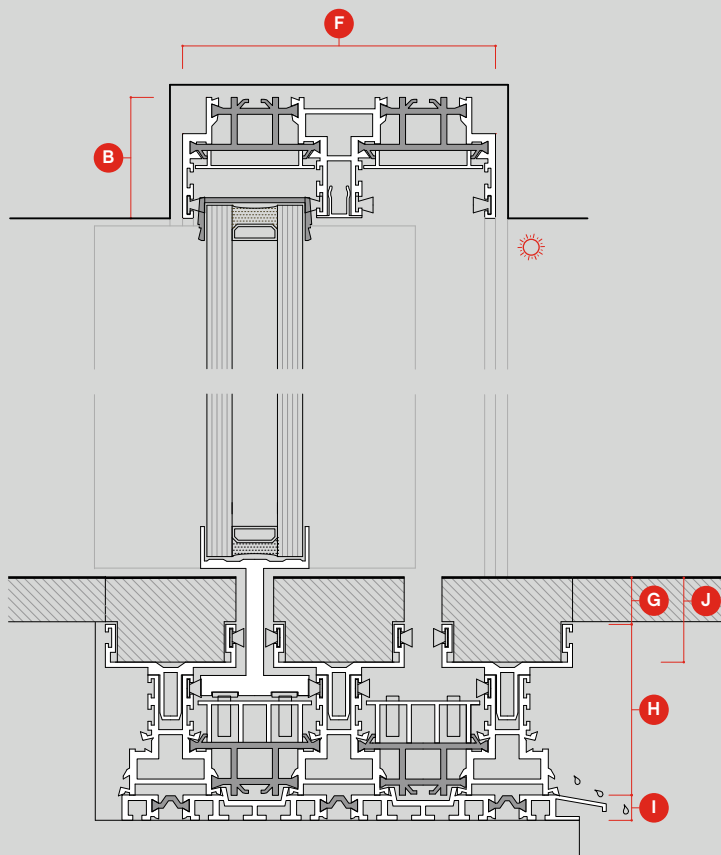
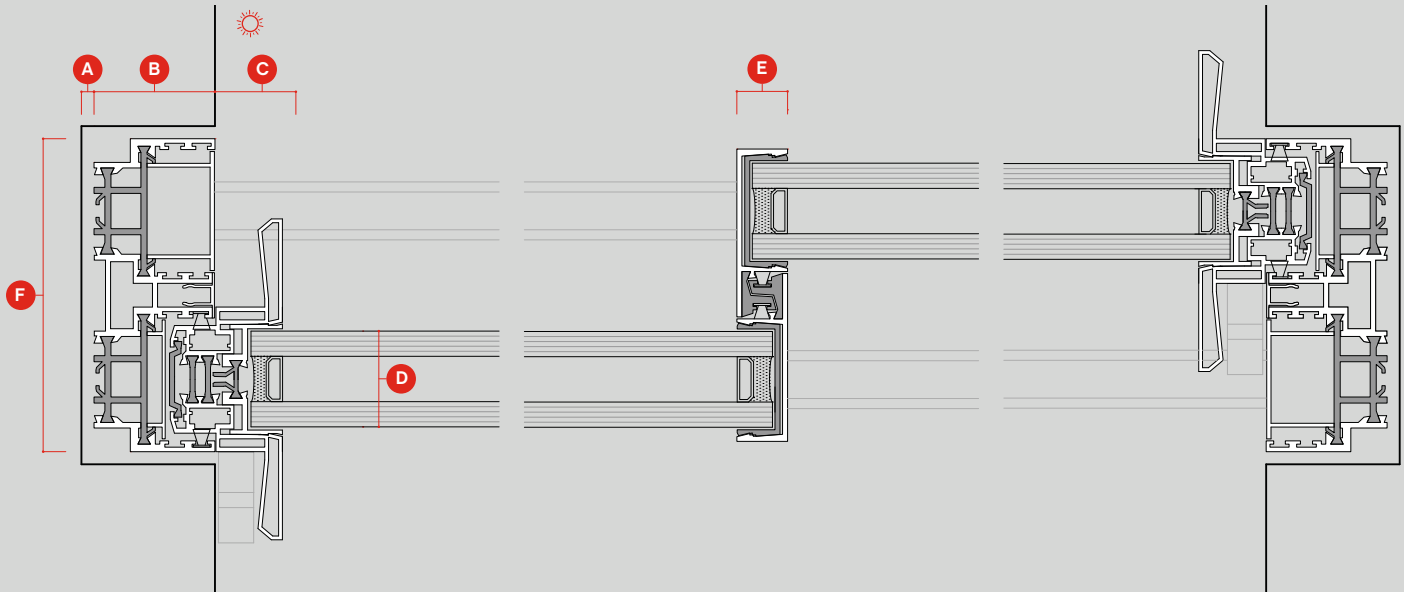


# ah!38

invisible frame option B common sections | cadre invisible option B sections communes

# 1:3

scale / échelle



## dimensions

|               |                |
|---------------|----------------|
| <b>A</b> 5mm  | <b>F</b> 124mm |
| <b>B</b> 48mm | <b>G</b> 18mm  |
| <b>C</b> 27mm | <b>H</b> 68mm  |
| <b>D</b> 38mm | <b>I</b> 10mm  |
| <b>E</b> 20mm | <b>J</b> 33mm  |

## invisible frame cadre invisible

**panoramah!® invisible frame** system further emphasizes the minimalism feature by concealing the frame below the finished floor, walls and ceiling. It provides a threshold-free transition between inside and outside as the space between the narrow tracks is covered by the same material as the interior of the room. It uses double glazed surface areas of up to 19m<sup>2</sup> or triple glazed of up to 6m<sup>2</sup>.

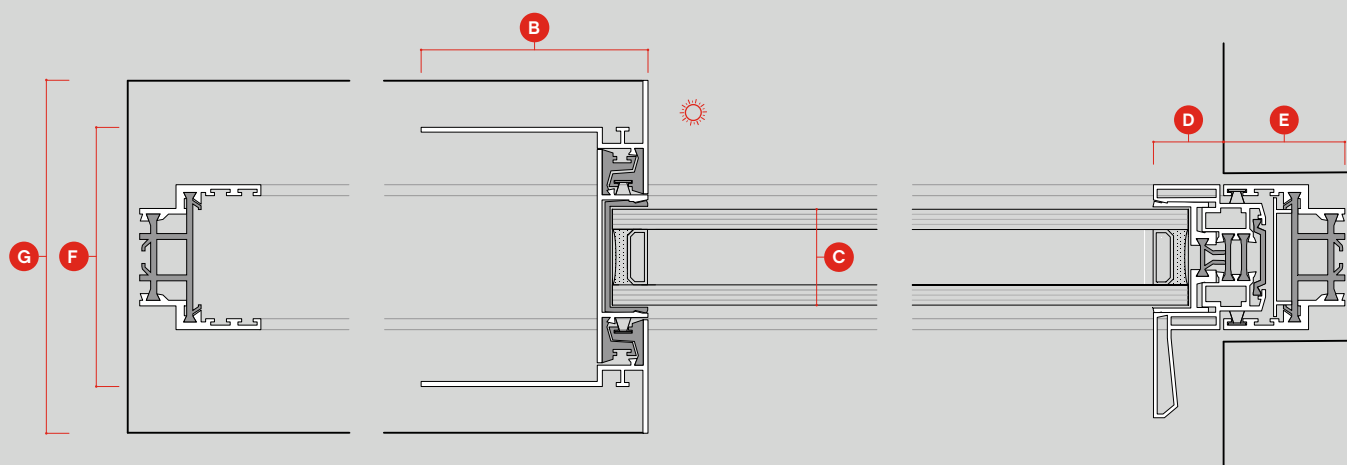
Le système de **cadre invisible panoramah!®** accentue encore le minimalisme en dissimulant le cadre sous le plancher, les murs et le plafond. Il permet une transition sans seuil entre l'intérieur et l'extérieur, car le franchissement est recouvert du même matériau que l'intérieur de la pièce. Il utilise un double vitrage allant jusqu'à 19m<sup>2</sup> ou en triple vitrage allant jusqu'à 6m<sup>2</sup>.

# ah!38

pocket common sections | galandage sections communes

# 1:3

scale / échelle



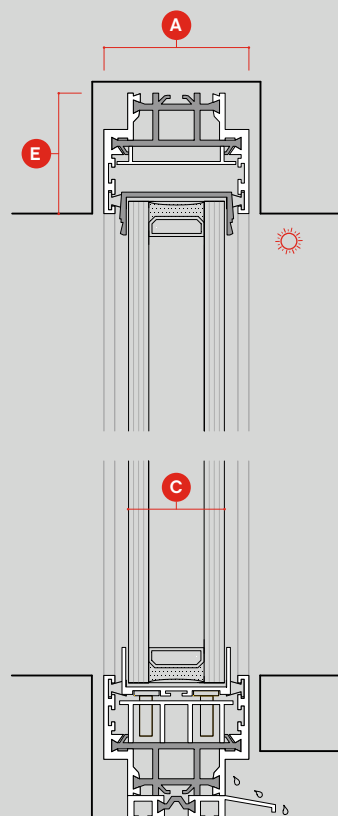
## dimensions

|   |      |   |       |
|---|------|---|-------|
| A | 57mm | E | 48mm  |
| B | 90mm | F | 103mm |
| C | 38mm | G | 140mm |
| D | 28mm |   |       |

## pocket galandage

Opening configuration that allows for a complete recessing of the window's moving panels into a wall, ceiling or floor creating the experience of a full flowing space.

Il s'agit d'un système qui permet l'ouverture de la baie vers l'intérieur du mur, du sol ou du plafond et la dissimulation totale des cadres mobiles de la fenêtre, créant l'illusion d'un espace complètement ouvert.



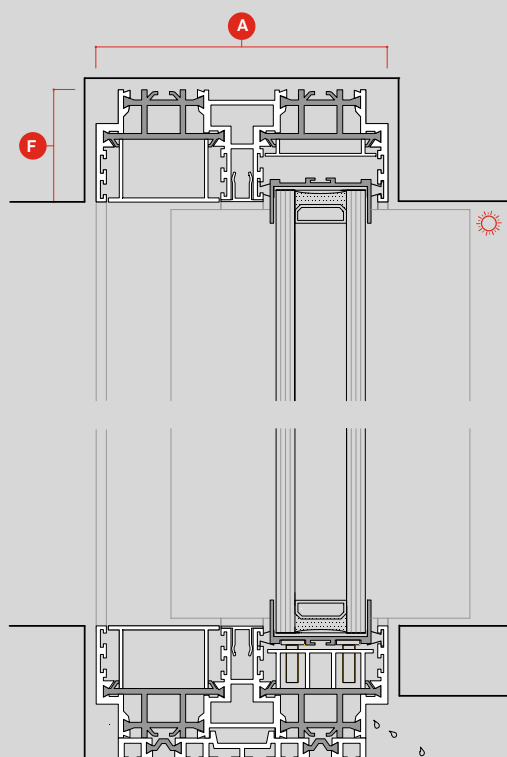
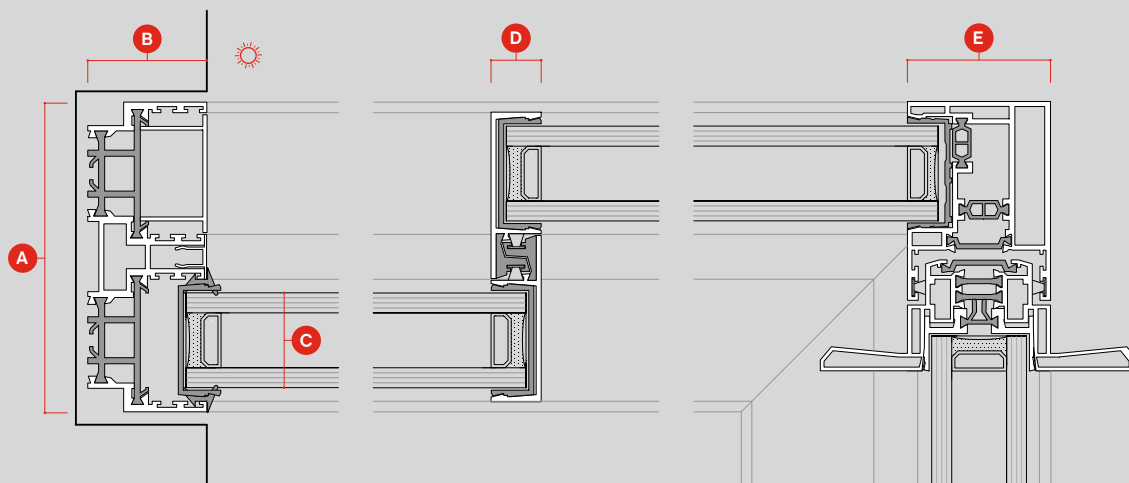


# ah!38

corner common sections | angle coulissant sections communes

# 1:3

scale / échelle



## dimensions

|                |               |
|----------------|---------------|
| <b>A</b> 124mm | <b>D</b> 20mm |
| <b>B</b> 48mm  | <b>E</b> 57mm |
| <b>C</b> 38mm  | <b>F</b> 48mm |

## full corner opening ouverture totale d'angles

Framed corner angle setup that allows two bi-parting units to slide without the need for a fixed vertical upright.

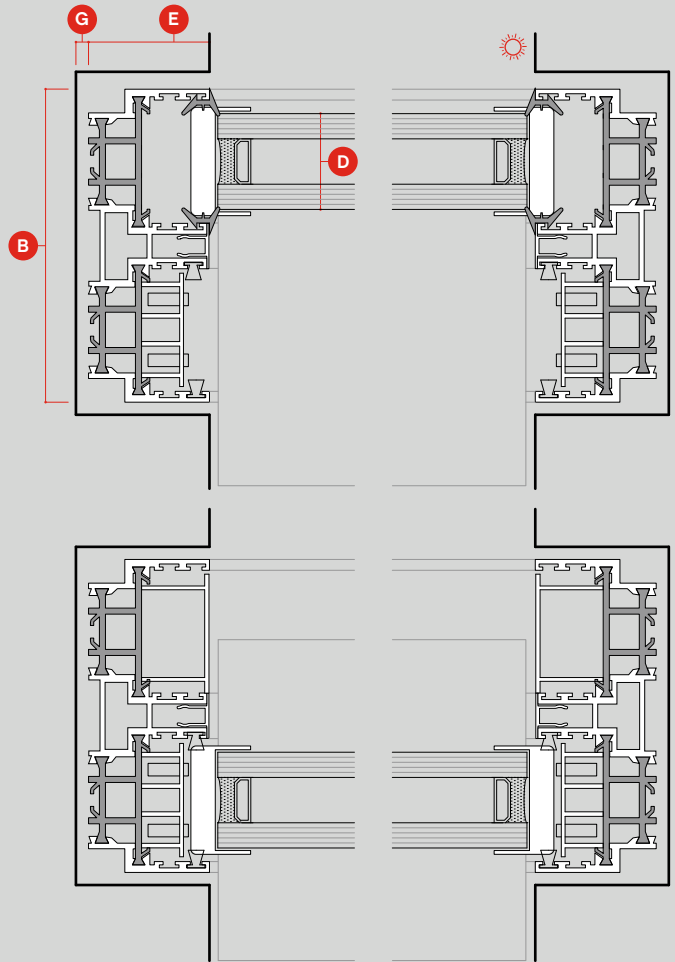
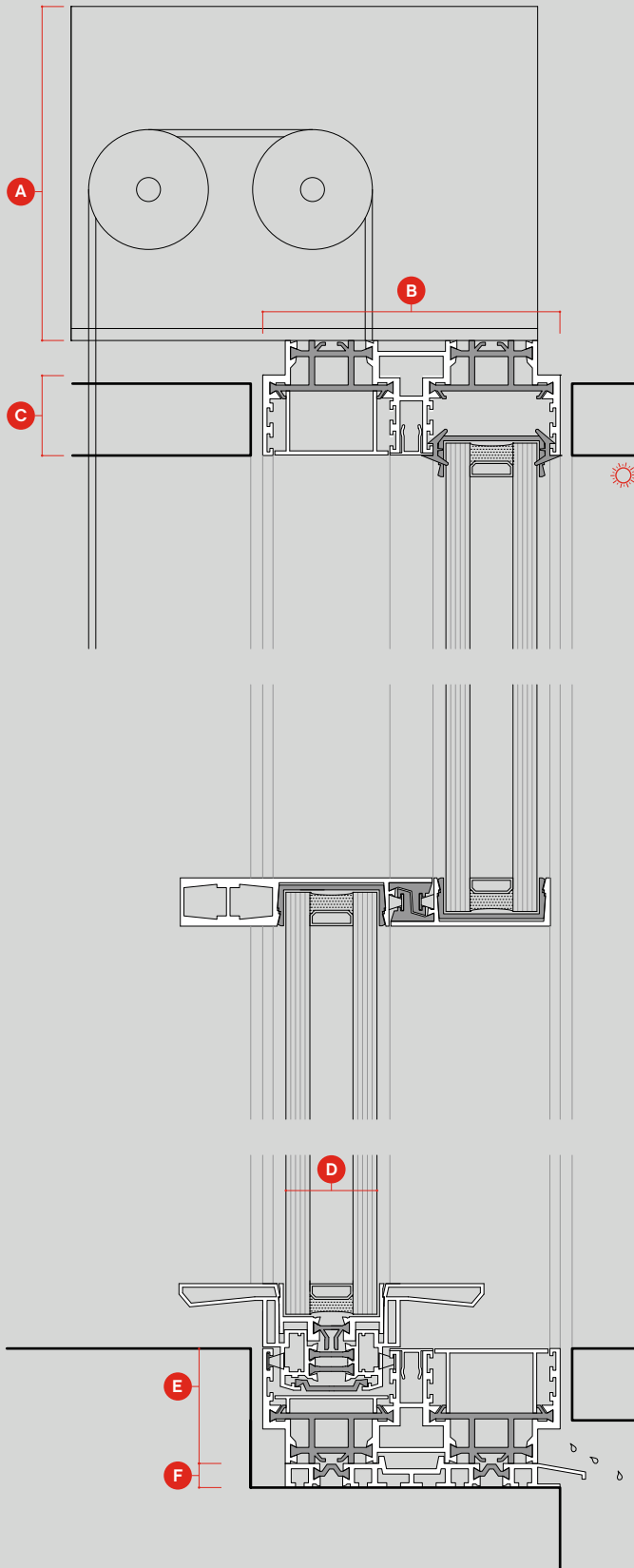
Système qui permet l'ouverture totale de l'angle sans montant vertical fixe.

# ah!38

vertical sliding common sections | guillotine sections communes

# 1:3

scale / échelle



## dimensions

|                |               |               |
|----------------|---------------|---------------|
| <b>A</b> 150mm | <b>D</b> 38mm | <b>F</b> 10mm |
| <b>B</b> 124mm | <b>E</b> 48mm | <b>G</b> 5mm  |
| <b>C</b> 34mm  |               |               |

## vertical sliding guillotine

This opening system operates by connecting two or more vertical sliding glass panes through an internal counterweight system. Perfectly balanced the glass panes move effortlessly in opposite directions and are freed to cover large surface areas. This allows the use of horizontal aluminium profiles with reduced dimensions and a manual or motorised operation of very large units.

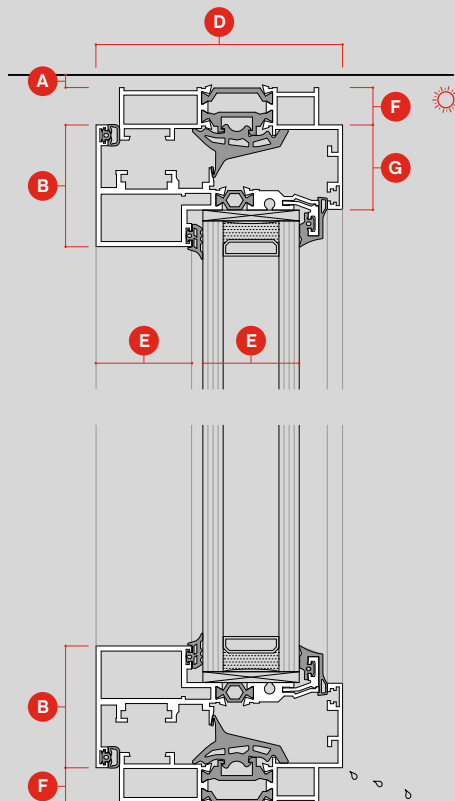
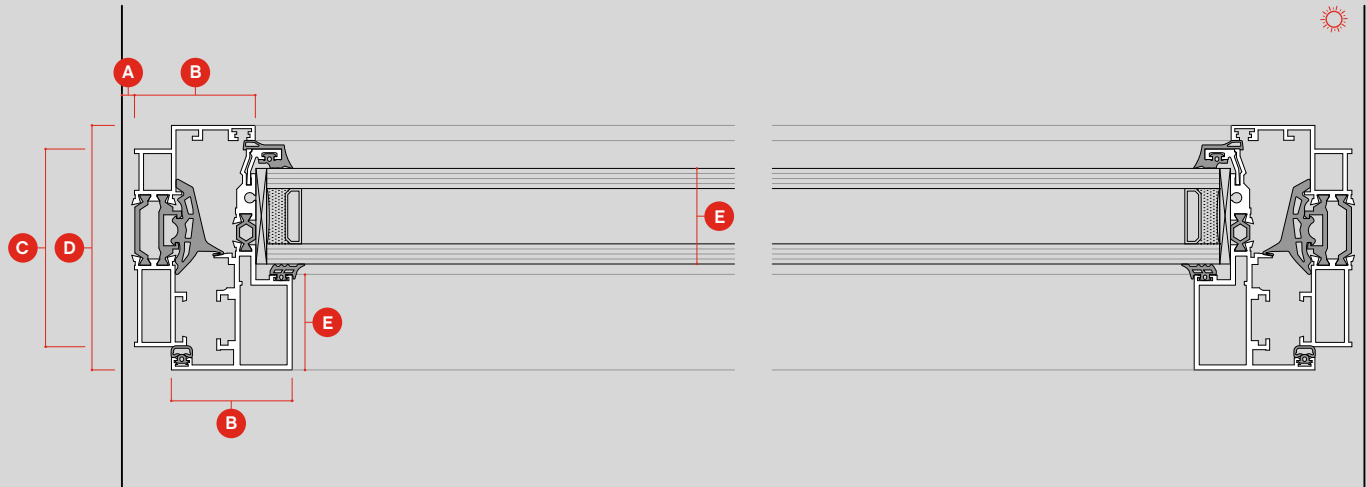
Système d'ouverture dont le fonctionnement se fait par le biais de contreponds entre vitres, où les panneaux vitrés se déplacent sans effort dans des directions opposées, permettant la réalisation de grandes surfaces vitrées avec une utilisation de profils horizontaux en aluminium aux dimensions réduites et une opération manuelle ou motorisée de très grandes unités.

# ah!38

tilt-turn common sections | oscillo-battante sections communes

# 1:3

scale / échelle



## dimensions

|               |               |
|---------------|---------------|
| <b>A</b> 5mm  | <b>E</b> 38mm |
| <b>B</b> 48mm | <b>F</b> 15mm |
| <b>C</b> 79mm | <b>G</b> 33mm |
| <b>D</b> 97mm |               |

## tilt-turn oscillo-battante

A system that can be opened in two positions: tilting position, wherein the opening is performed on the upper part and swinging that consists of a side opening. It allows for good acoustic and thermal insulation performance, while guaranteeing a good level of safety. It is designed to be aesthetically on par with the other opening systems.

Système qui permet l'ouverture dans deux positions: à soufflet où l'ouverture est faite par la partie supérieure et la position de battant qui consiste en une ouverture latérale. Il permet une bonne performance d'isolation acoustique et thermique et garantit également un bon niveau de sécurité.

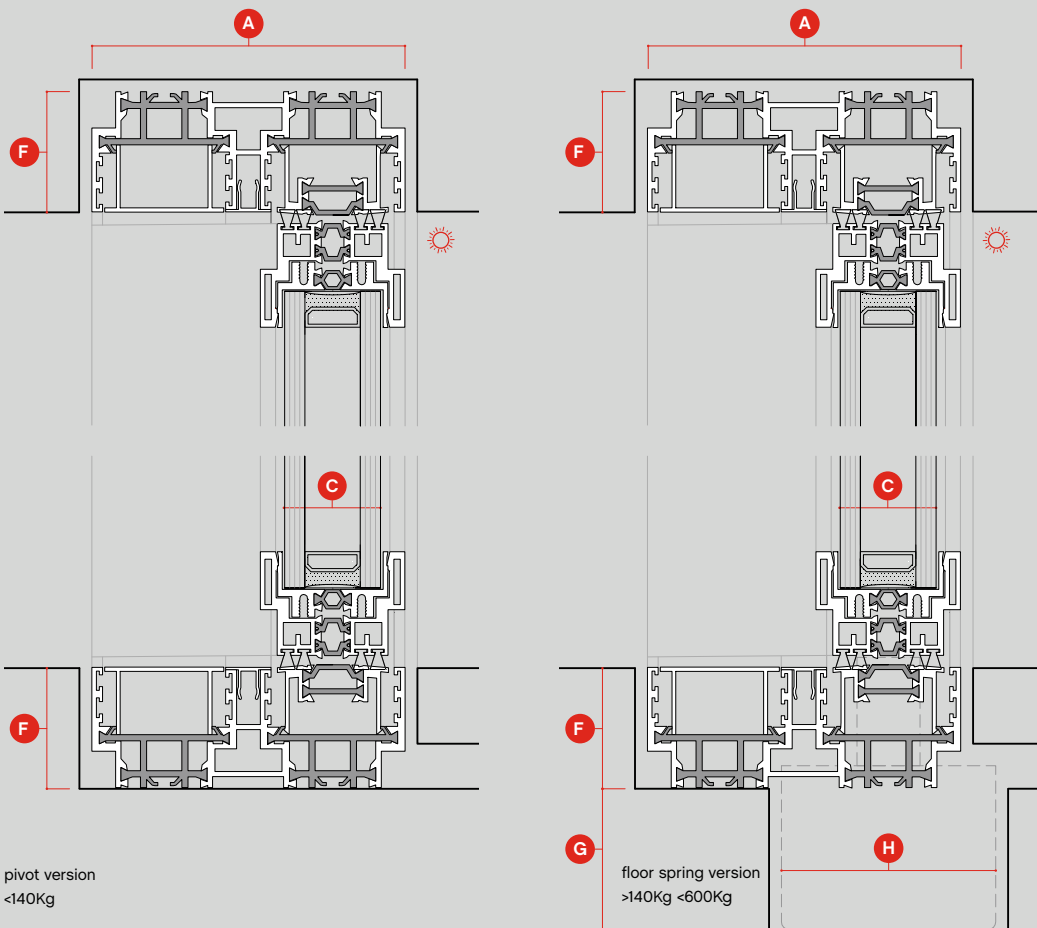
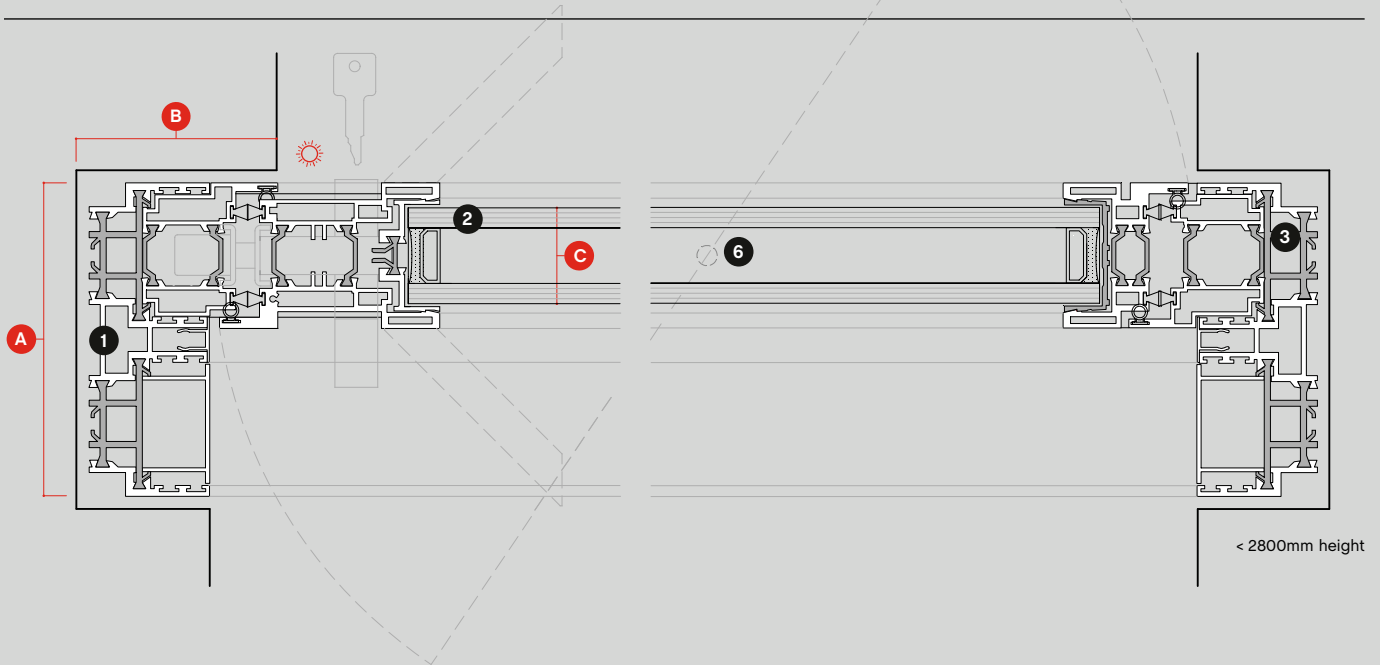
Il est conçu pour être esthétiquement en accord avec les autres systèmes.

# ah!38 Pivot

pivot common sections, manual lock | pivot sections communes, serrure manuelle

# 1:3

scale / échelle



## dimensions

- A** 124mm
- B** 75mm
- C** 38mm
- D** 67mm
- E** 23mm
- F** 48mm
- G** 53mm
- H** 85mm

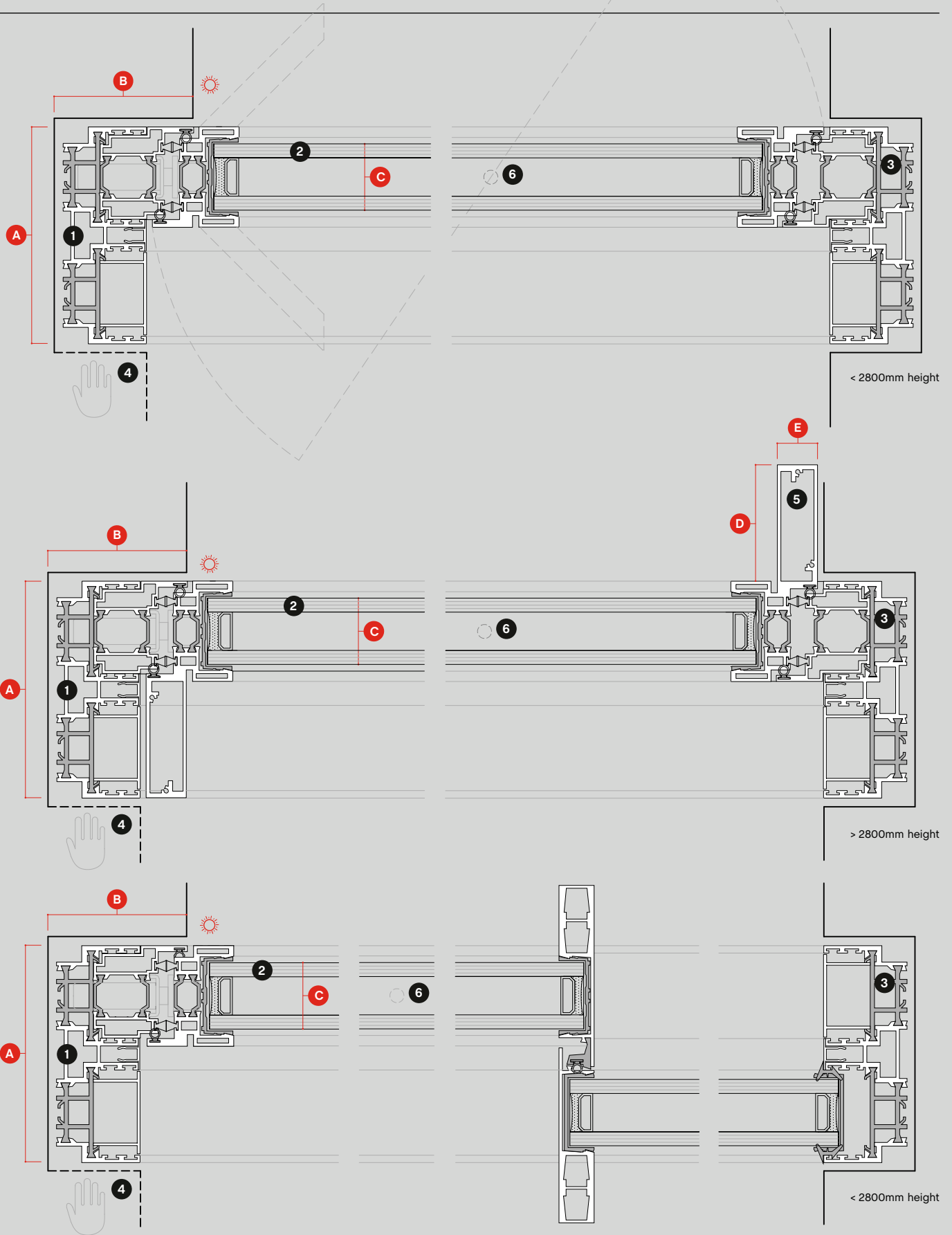
- 1** main frame
- 2** glass
- 3** polyamide
- 4** accessible area
- 5** reinforced profile
- 6** pivot or floor spring

# ah!38 Pivot

pivot common sections, motorized lock | pivot sections communes, serrure motorisée

# 1:3

scale / échelle

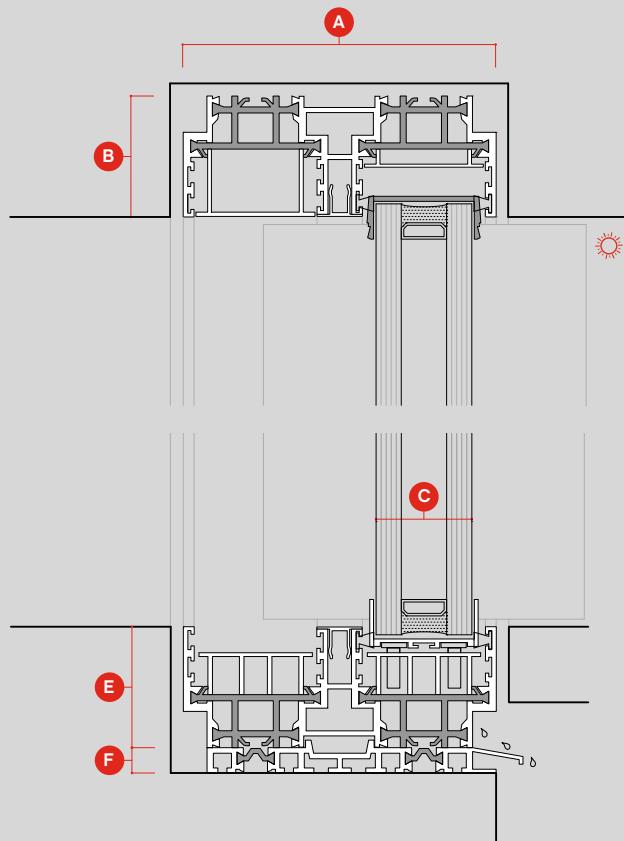
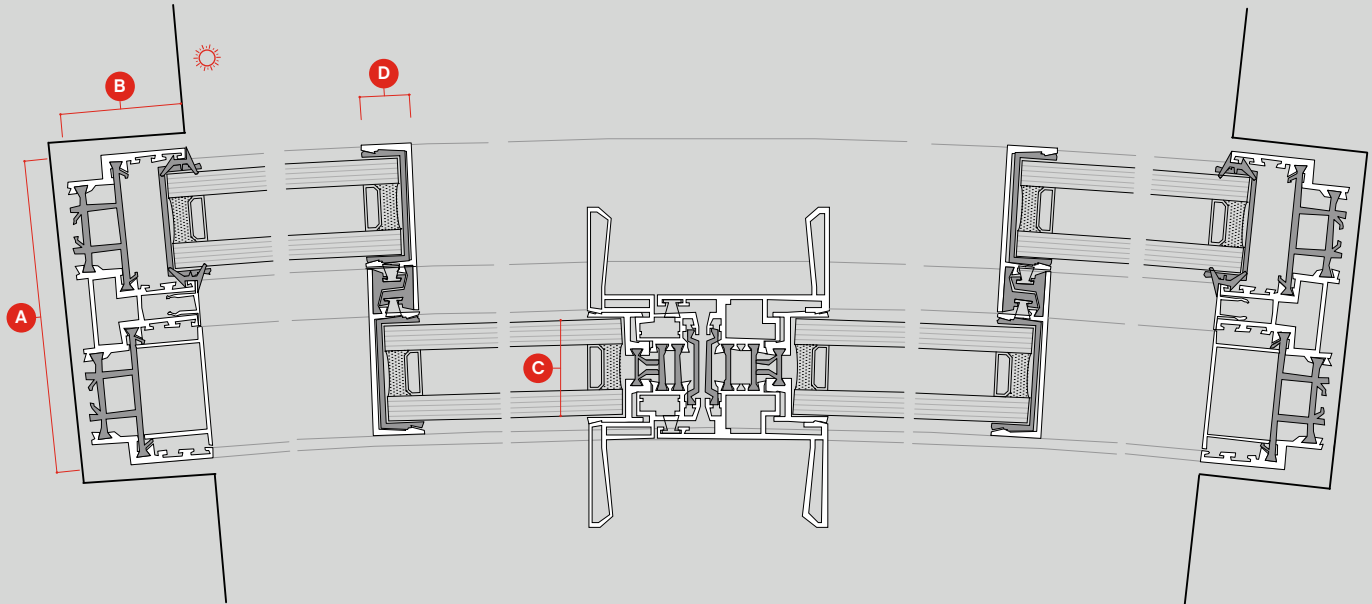


# ah!38

curved common sections | courbe sections communes

# 1:3

scale / échelle



## dimensions

|                |               |
|----------------|---------------|
| <b>A</b> 124mm | <b>D</b> 20mm |
| <b>B</b> 48mm  | <b>E</b> 48mm |
| <b>C</b> 38mm  | <b>F</b> 10mm |

## curved courbe

Curved sliding elements offer smooth running performance and can be motorized upon request. **panoramah!®curved** system allows a radius of 1,5m for sliding and fixed panes. Curved glass is always tempered.

Les éléments coulissants courbes offrent des performances optimales et peuvent être motorisés sur demande. Le système **courbe panoramah!®** permet un rayon de 1,5m pour les vitres coulissantes et fixes. Le verre bombé est toujours trempé.

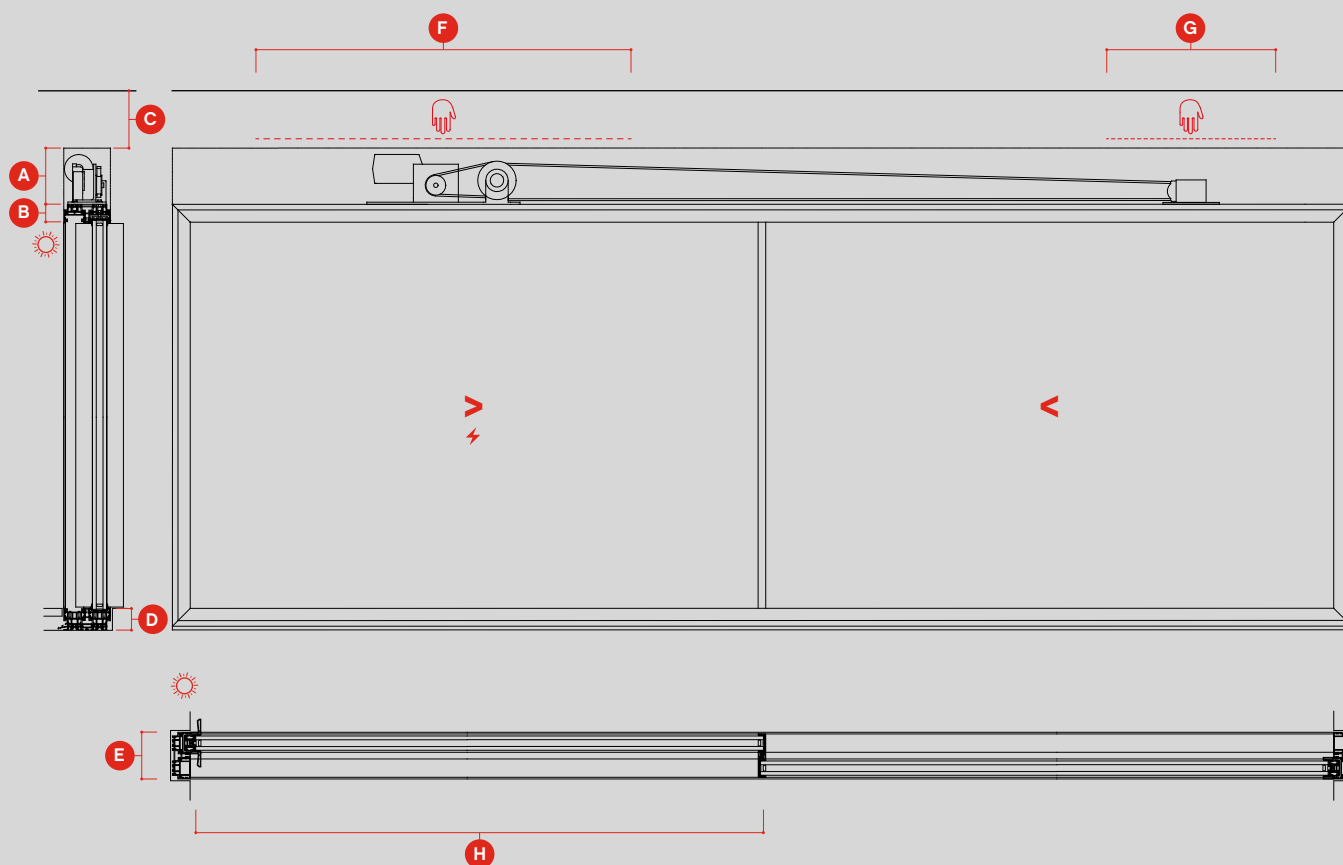
max. dimensions 3000 x 3000mm  
min. R 1500mm

# ah!38 motorisation

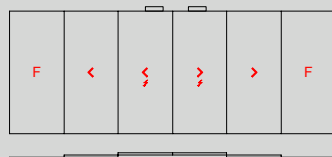
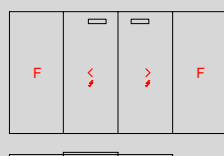
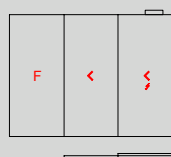
common sections | sections communes

# 1:20

scale / échelle



## opening typologies



## dimensions

|                |                  |
|----------------|------------------|
| <b>A</b> 150mm | <b>E</b> 124mm   |
| <b>B</b> 48mm  | <b>F</b> 1000mm  |
| <b>C</b> 150mm | <b>G</b> 450mm   |
| <b>D</b> 58mm  | <b>H</b> ≥1000mm |



Sash House / Northumberland Place | London, UK  
Saunders  
Tigg + Coll Architects  
© David Butler

Villa AT | Kristiansand, Norway  
Saunders Architecture (Todd Saunders)  
© Bent René Synnevig







Villa Lac, Switzerland  
GM Architectes Associés / Tiziano Borghini  
© Amir Korour

La Residence, Israel  
Vered Blatman-Cohen  
© Amit Gero











House in La Moraleja | Madrid, Spain  
Otto Medem Arquitectura  
© Antonio Lachos

---

**we build ah!**



**unlimited perspective sa**  
ch philibert-de-sauvage 37  
1219 chatelaine  
switzerland

p. +41 21 804 1700  
f. +41 21 804 1709

info@panoramah.com  
www.panoramah.com

**facebook**  
[www.facebook.com/panoramah.ch/](http://www.facebook.com/panoramah.ch/)

**instagram**  
[www.instagram.com/\\_panoramah\\_/](http://www.instagram.com/_panoramah_/)